



# FLECK Thermenabgas-Durchgangspfanne MEGA DN 100

## PRODUKTINFORMATIONEN

Die Dachpfanne und der Thermenauflauf der FLECK Thermenabgas-Durchgangspfanne MEGA werden komplett in Wunschfarbe lackiert. Für Abgasdurchführungen in DN 100 verwendbar. Individuell einstellbar für Dachneigungen von ca. 19° bis 53° (je nach Dachpfannentyp).

### Auch erhältlich als Variante:

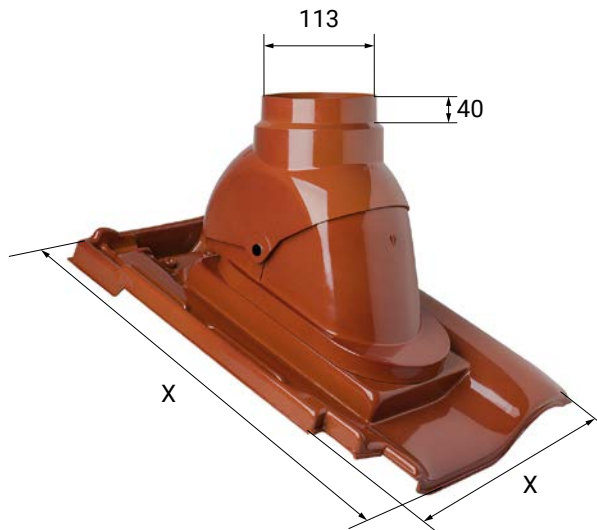
- Schiefer/Schindel
- Welle Profil 5 ~ 480 × 900 mm (Kleinformat)

### Material

Die Grundplatte und der Thermenauflauf werden aus hochwitterungsbeständigem, widerstandsfähigem Spezial-Hart-PVC hergestellt.

### Baustoffklasse

B2 nach DIN 4102



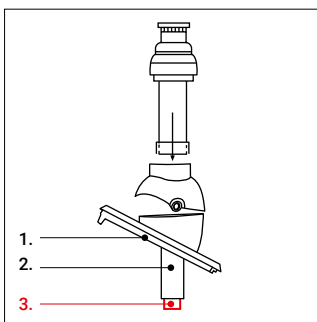
X-Maße gemäß Ziegeltyp  
Maße in mm



Nur für doppelwandige  
Lüftungsröhre verwendbar!

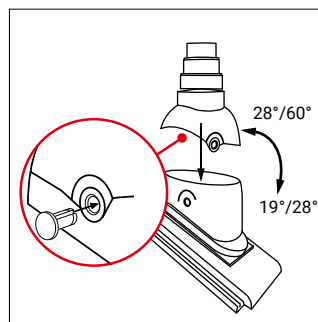
## TECHNISCHE HINWEISE

### Montagehinweis



1. Grundplatte
2. Frischluftrohr
3. Abgasrohr

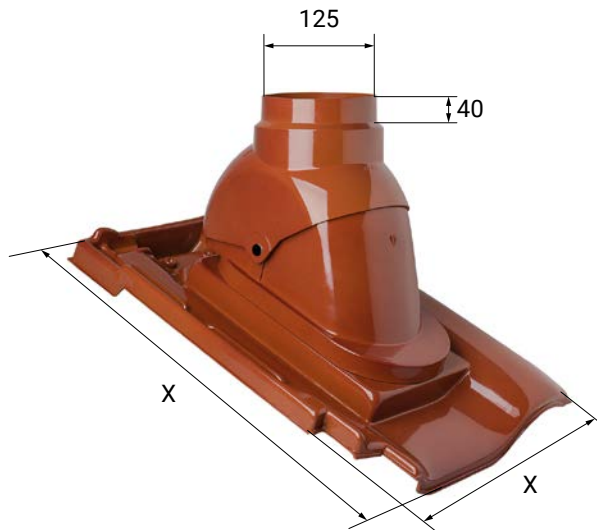
### Dachneigung einstellen



1. Lüfteroberteil justieren!
2. Nach Dachneigung lotrecht ausrichten
3. Mit Schrauben arretieren



# FLECK Thermenabgas-Durchgangspfanne MEGA DN 125



X-Maße gemäß Ziegeltyp  
Maße in mm

## PRODUKTINFORMATIONEN

Die Dachpfanne und der Thermenauflauf der FLECK Thermenabgas-Durchgangspfanne MEGA werden komplett in Wunschfarbe lackiert. Für Abgasdurchführungen in DN 125. Individuell einstellbar für Dachneigungen von ca. 19° bis 53° (je nach Dachpfannentyp).

### Auch erhältlich als Variante:

- Schiefer/Schindel
- Welle Profil 5 ~ 480 × 900 mm (Kleinformat)

### Material

Die Grundplatte und der in der Neigung verstellbare Thermenauflauf werden aus hochwitterungsbeständigem, widerstandsfähigem Spezial-Hart-PVC hergestellt.

### Baustoffklasse

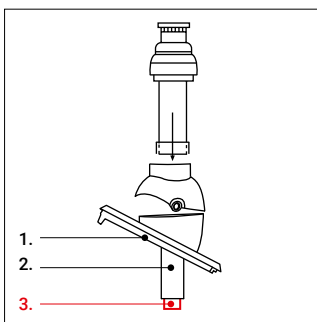
B2 nach DIN 4102



Nur für doppelwandige  
Lüftungsrohre verwendbar!

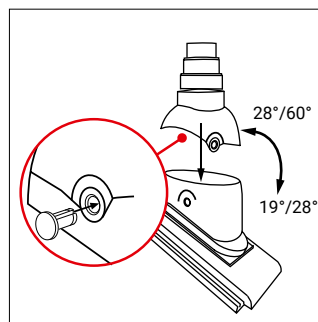
## TECHNISCHE HINWEISE

### Montagehinweis



1. Grundplatte
2. Frischluftrohr
3. Abgasrohr

### Dachneigung einstellen



1. Lüfteroberteil justieren!
2. Nach Dachneigung lotrecht ausrichten
3. Mit Schrauben arretieren