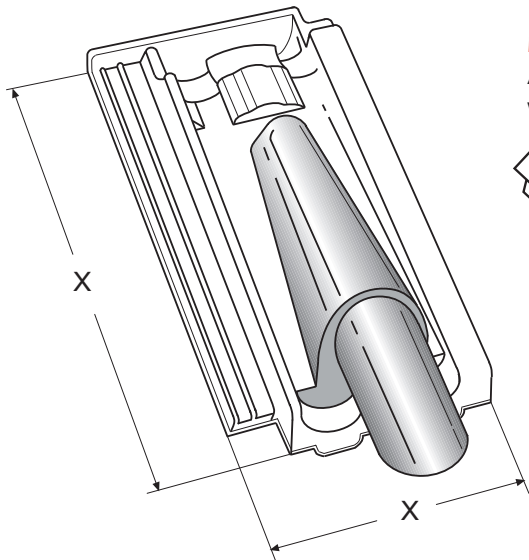
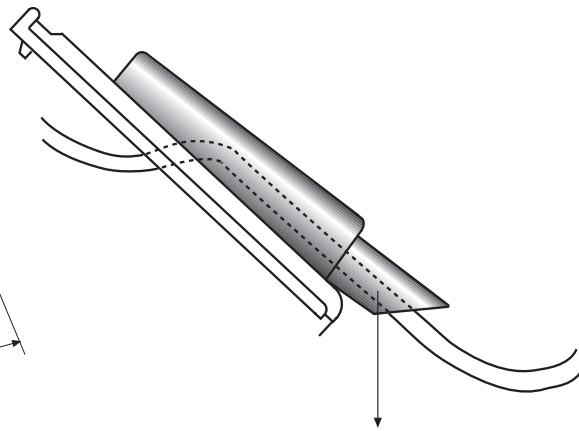


FLECK Solar-Durchgangspfanne**Material:**

Alle Bestandteile aus extrem witterungsbeständigem, widerstandsfähigen Spezial-Hart-PVC.



X- Maße gemäß Ziegeltyp



Sollbruchstelle
Durchführung
DN 50 ist mit einer
Sollbruchstelle
versehen.



Durch "Herausbrechen"
wird auf DN 70 erweitert.

